

液シン廃液自動回収装置

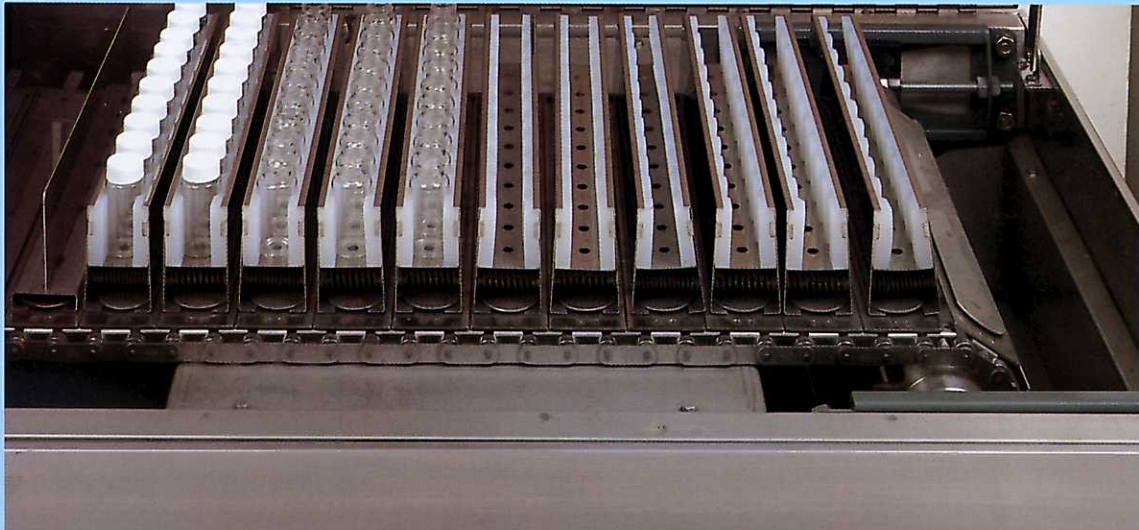
VIAL-MATE 300

ご使用後の液シンバイアル中の有機廃液を自動的に回収し、同時にバイアルのリンスを行い、その後、バイアルとキャップを分別回収する装置です。



特 徴

- 液シンサンプル測定後の廃液入りバイアルを最高300本までカセット単位でセットできます。
- 全自動方式ですからキャップをはずしたり、廃液を取り出す手間は不要です。
- カセット方式により取扱が極めて簡単であり、バイアル破損の心配がありません。
- 必要に応じてエタノールやメタノールによる洗浄も行なえますので、よりクリーンな洗浄が可能です。
- 各種の安全機構の採用により、どなたにでもご使用になれます。
- 設置面積が1㎡以下のコンパクト設計です。
- 作業中に発生する有機廃液の蒸気などを吸い込むようなことはありません。

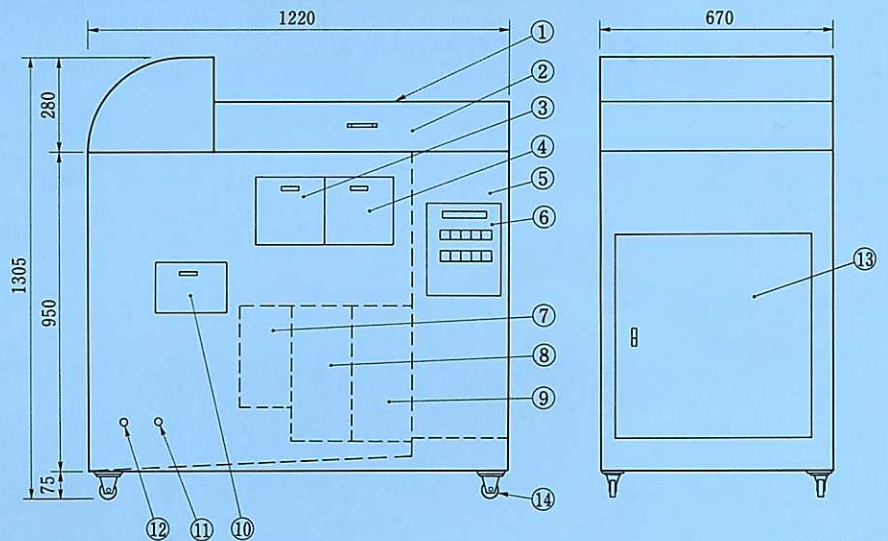


Vial Mate 300

仕様

- サンプル数：300本（30カセット）
- 装填方式：カセット方式
- 洗浄方式：水及びメタノール
- 廃液タンク：15ℓ（内蔵）
- 処理能力：最大 250本/時間
- 電源：100V（50/60Hz）15A
- 寸法：122（W）×67（D）
×130（H）cm
- 重量：150kg

寸法図及び名称



（単位:mm）

番号	名称	番号	名称	番号	名称
①	キャビネットカバー	⑥	操作パネル	⑪	メタノール取出口
②	カセット装着部	⑦	メタノールタンク	⑫	廃液取出口
③	メタノール投入口	⑧	洗剤洗浄タンク	⑬	制御ボックス
④	洗剤投入口	⑨	水洗浄タンク	⑭	キャスター
⑤	本体キャビネット	⑩	キャップ取出口		



桑和貿易株式会社

東京：〒101 東京都千代田区岩本町1丁目7番1号（潮木ビル）
TEL.03(3862)2700(代) / FAX.03(3862)6300
大阪：〒532 大阪市淀川区中島6丁目1番15号（アセス新大阪）
TEL.06(390)2151(代) / FAX.06(300)0703

※カタログ仕様は改良のため予告なしに変更することがあります。